

بهینه سازان ماشین های دوار

شرکت مهندسی نت و پایش

Machinery Optimization

Maintenance and Monitoring
Engineering Company

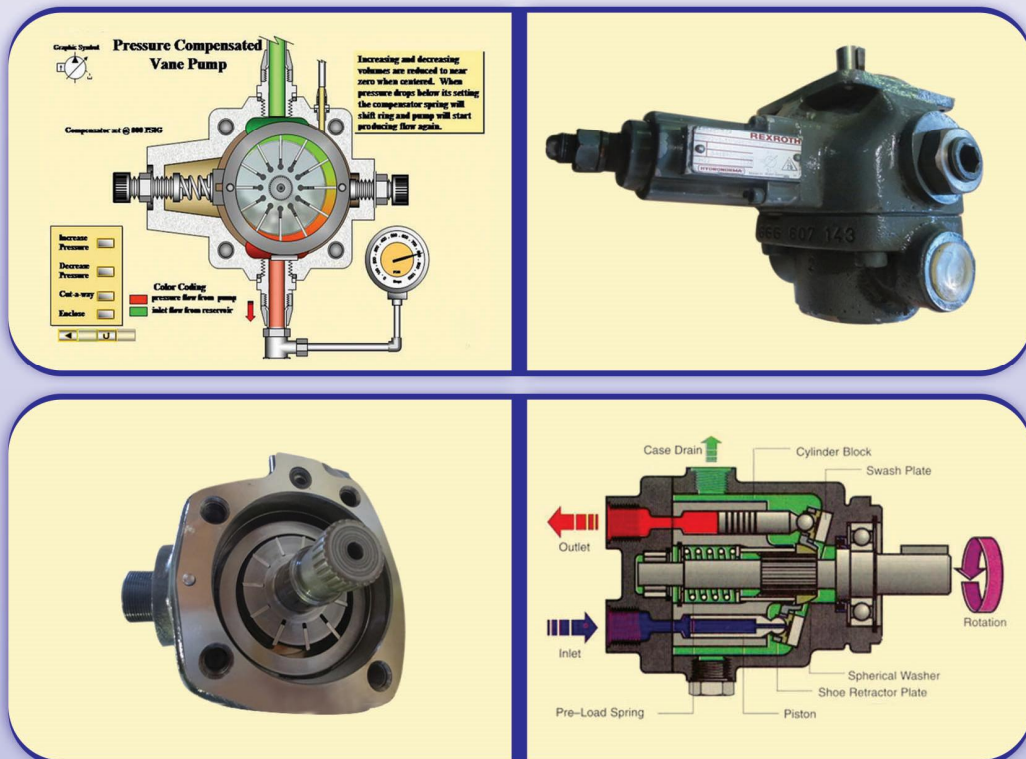
عنوان دوره :

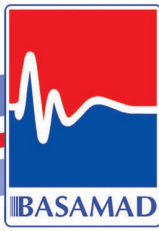
عیب یابی سیستم های هیدرولیک



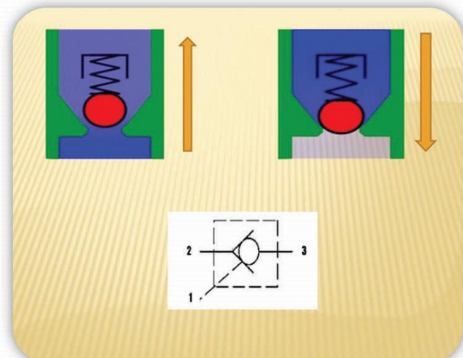
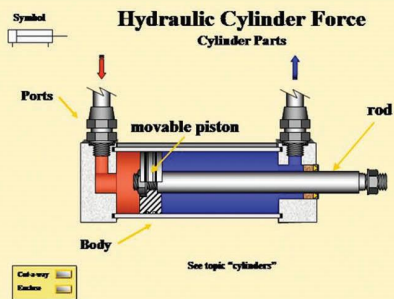
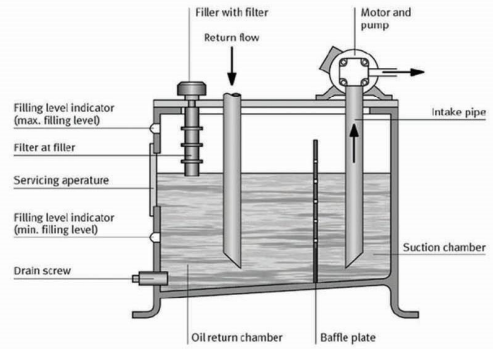
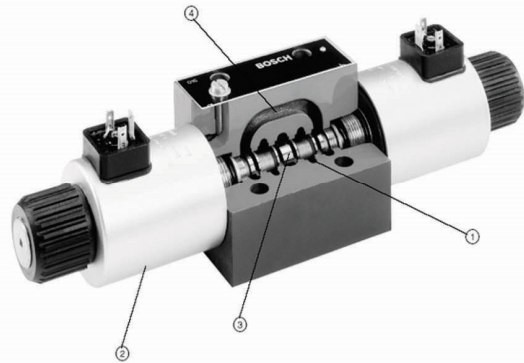
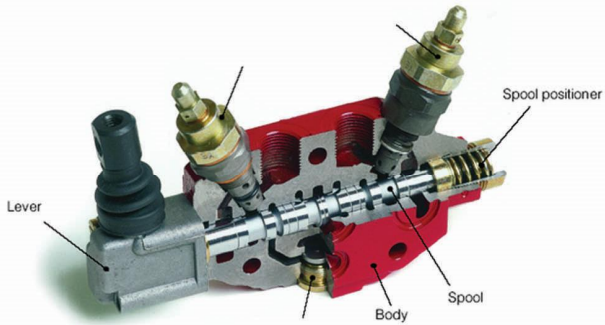
بهینه سازان ماشین های دوار
شرکت مهندسی نت و پایش

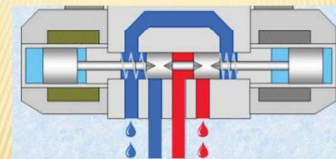
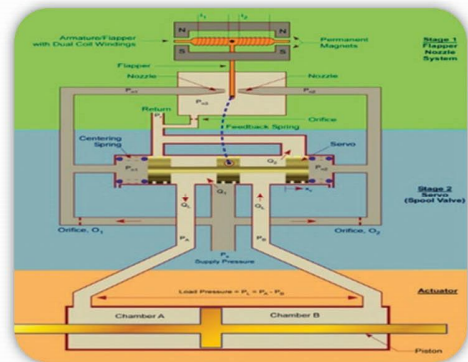
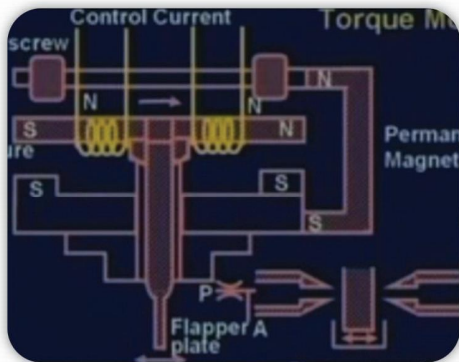
- ◆ عیب یابی پمپ های هیدرولیک
- ◆ عیب یابی شیرهای هیدرولیک
- ◆ عیب یابی عملگرهای هیدرولیکی
- ◆ عیب یابی روغن های هیدرولیکی
- ◆ عیب یابی فیلترهای هیدرولیکی
- ◆ عیب یابی مبدل های هیدرولیک صنعتی
- ◆ نحوه عیب یابی آکومولاتورهای هیدرولیکی
- ◆ عیب یابی آببندهای هیدرولیکی
- ◆ نحوه عیب یابی اتصالات هیدرولیکی شامل شیلنگ ها ، لوله های بدون درز
- ◆ سرویس و نگهداری المان های هیدرولیکی
- ◆ تشریح چند نمونه مدارات عملی انجام شده و نحوه رفع عیب هر مدار
- ◆ ارائه چند نمونه case study در خصوص عیب یابی شیر پروپورشنال در صنعت هیدرولیک





بهینه سازان ماشین های دوار
شرکت مهندسی نت و پایش





Intermediate Position (30% Open)

