



بهینه سازان ماشین های دوار

شرکت مهندسی نت و پایش

Machinery Optimization

Maintenance and Monitoring
Engineering Company

عنوان دوره : شیرهای صنعتی



بهینه سازان ماشین های دوار
شرکت مهندسی نت و پایش

◆ مفاهیم پایه

◆ تعریف شیر صنعتی و اجزای آن

◆ دسته بندی انواع شیرهای صنعتی

– شیرهای گروه on/off

– شیرهای گروه Throttling

– شیرهای یکطرفه یا Non-return valves

– شیرهای اطمینان

◆ مزایا، معایب و کاربردهای انواع شیرهای صنعتی

◆ اصول عملکرد انواع شیرهای صنعتی

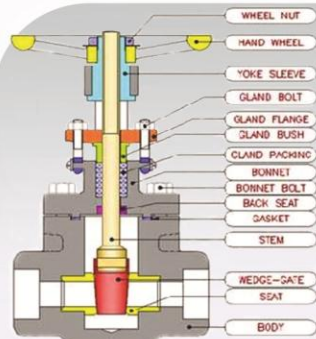
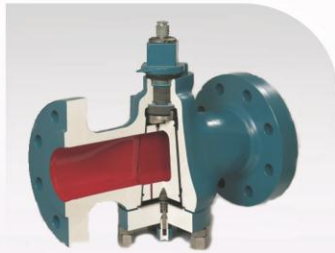
◆ دسته بندی بدنه و سایر اجزاء

◆ نمایش فیلم های آموزشی مرتبط

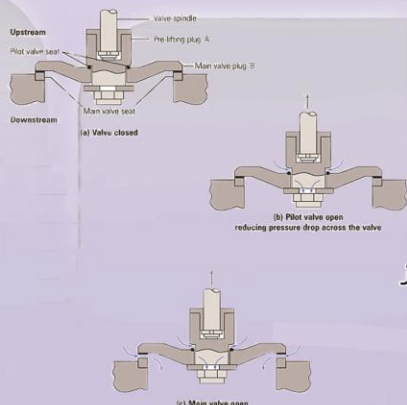
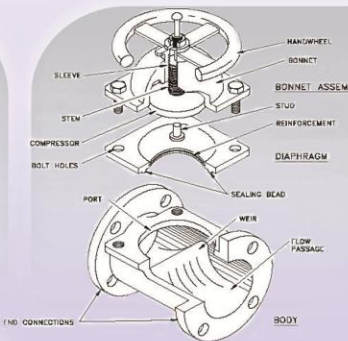
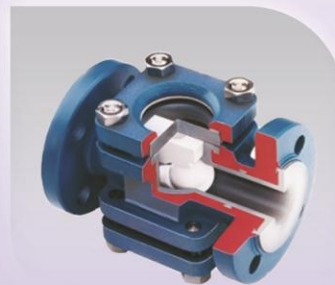
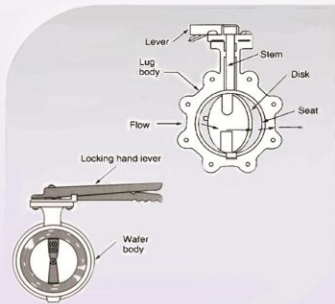
◆ تعمیر و نگهداری شیرها

◆ انواع عملگرها (Actuators) و شیرهای کنترل

◆ استانداردهای مرتبط با شیرهای صنعتی



Forged Steel Gate Valve
Pr. Rating : 800^o



مدت زمان دوره: بدون احتساب تعمیر و نگهداری دو روز و با احتساب تعمیر و نگهداری سه روز

به همراه توزیع جزوه آموزشی و سی دی مطالب مرتبط

