

بهینه سازان ماشین های دوار

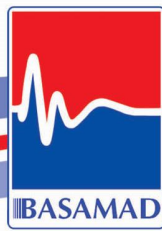
شرکت مهندسی نت و پایش

Machinery Optimization

Maintenance and Monitoring
Engineering Company

عنوان دوره :

هیدرولیک صنعتی پیشرفته



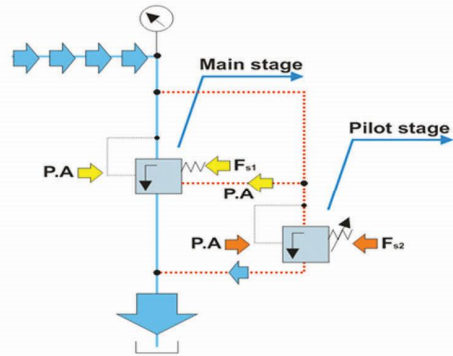
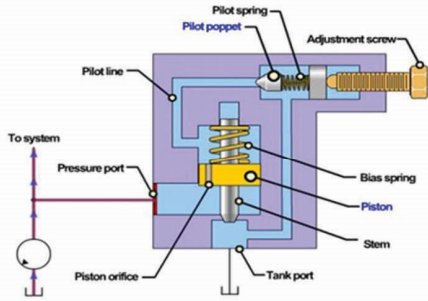
بهینه سازان ماشین های دوار
شرکت مهندسی نت و پایش

- ◆ تشریح و تنظیم شیرهای فشار شکن pressure relief valve
- ◆ تشریح ساختمان داخلی pilot pressure relief valve و کاربردهای صنعتی در کارخانجات
- ◆ طراحی ، تحلیل و تحلیل مدارهای پیلوتی
- ◆ تشریح شیرهای تابع فشار pressure sequence valve
- ◆ تشریح اجزاء شیرهای کاهشنده فشار pressure reducing valve
- ◆ تشریح اجزاء داخلی شیرهای ترمزی در مدار bracke valve
- ◆ کاربرد شیرهای کانتر بالانس در صنعت
- ◆ کاربرد شیرهای هیدرولیک over center valve
- ◆ آشنایی با آکومولاتور ها و کاربردهای صنعتی آنها
- ◆ معرفی پمپ های دوتایی در مدار های کارخانجات
- ◆ تشریح و تجزیه و تحلیل مدارهای کنترل جریان جهت سنکرون نمودن جک های دوتایی در مدار
- ◆ بحث سایزینگ و انتخاب المانهای هیدرولیک و محاسبه فنی آنها
- ◆ کاربرد شیرهای کارتریجی در مدارات هیدرولیک صنعتی و تجزیه و تحلیل چند نمونه مدار کاربردی
- ◆ تجزیه و تحلیل مدار پرس در صنعت هیدرولیک
- ◆ تشریح و کاربرد پمپ های دوتایی در صنعت هیدرولیک و ارائه نمونه کار شده عملی
- ◆ آشنایی با مفهوم کنترل تناسبی هیدرولیک
- ◆ تشریح ساختمان داخلی شیرهای proportional
- ◆ آشنایی با شیرهای سرو ولو servo valve
- ◆ ارائه چند نمونه مدارات شیرهای تناسبی و سرو ولو در صنعت هیدرولیک

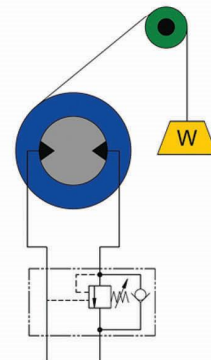
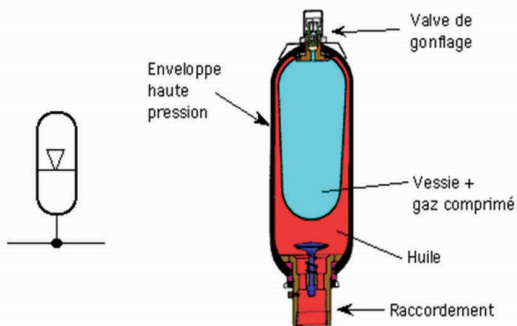
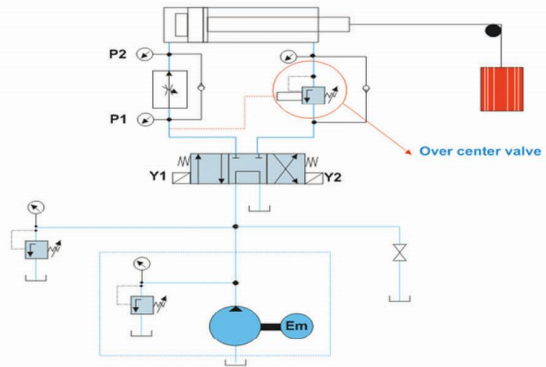
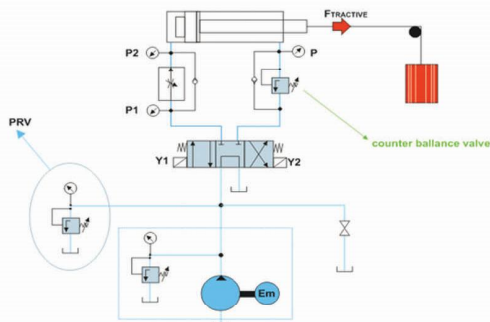
مدت دوره : سه روزه



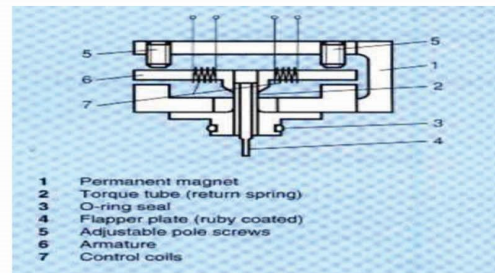
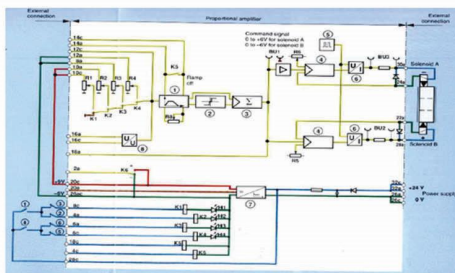
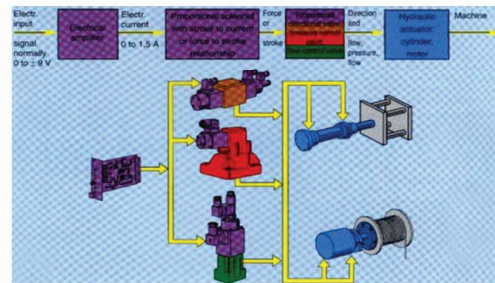
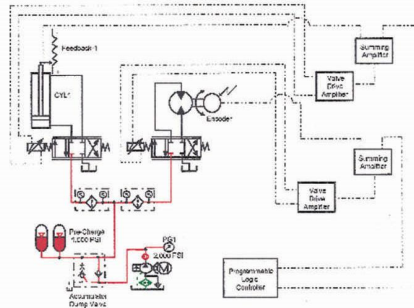
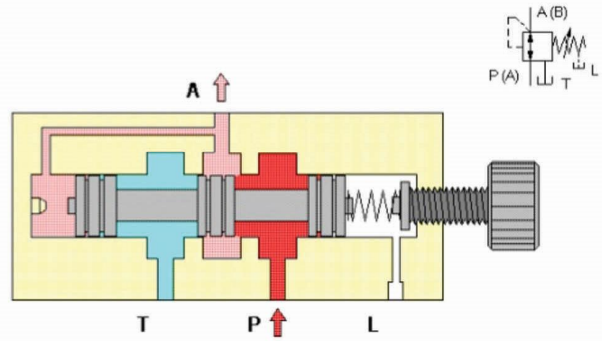
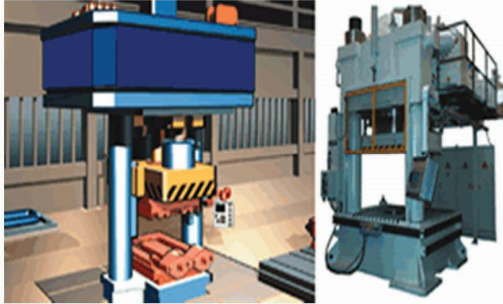
بهینه سازان ماشین های دوار
شرکت مهندسی نت و پایش



METER IN ARRANGEMENT WITH TRACTIVE FORCE



3 way pressure regulation valve



شکل اسپول داخل شیر پروپورشنال